

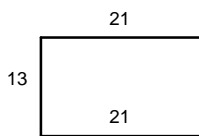
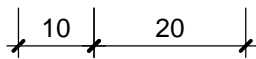
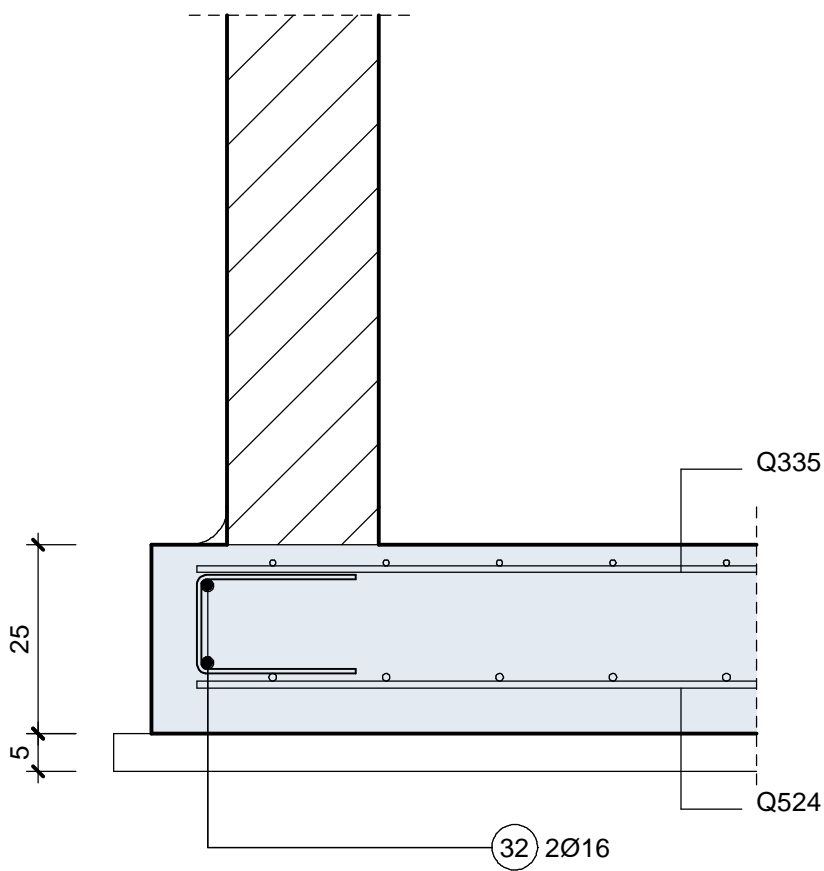
Position: 1

Stahlbeton-Bodenplattenrand

Maßstab 1:10

Betongüte Bodenplatte: C30/37 - Stahlgüte: B500 (A,B)

Bauteillänge: 6,25 m



(31) Ø6/12 cm - l= 0,55 m

Betondeckungen:

Bodenplatte oben 2,0 cm
Bodenplatte unten 6,0 cm

Stahlgewicht Zulagen = 4,18 kg/m
Gesamtgewicht Länge = 26,11 kg