

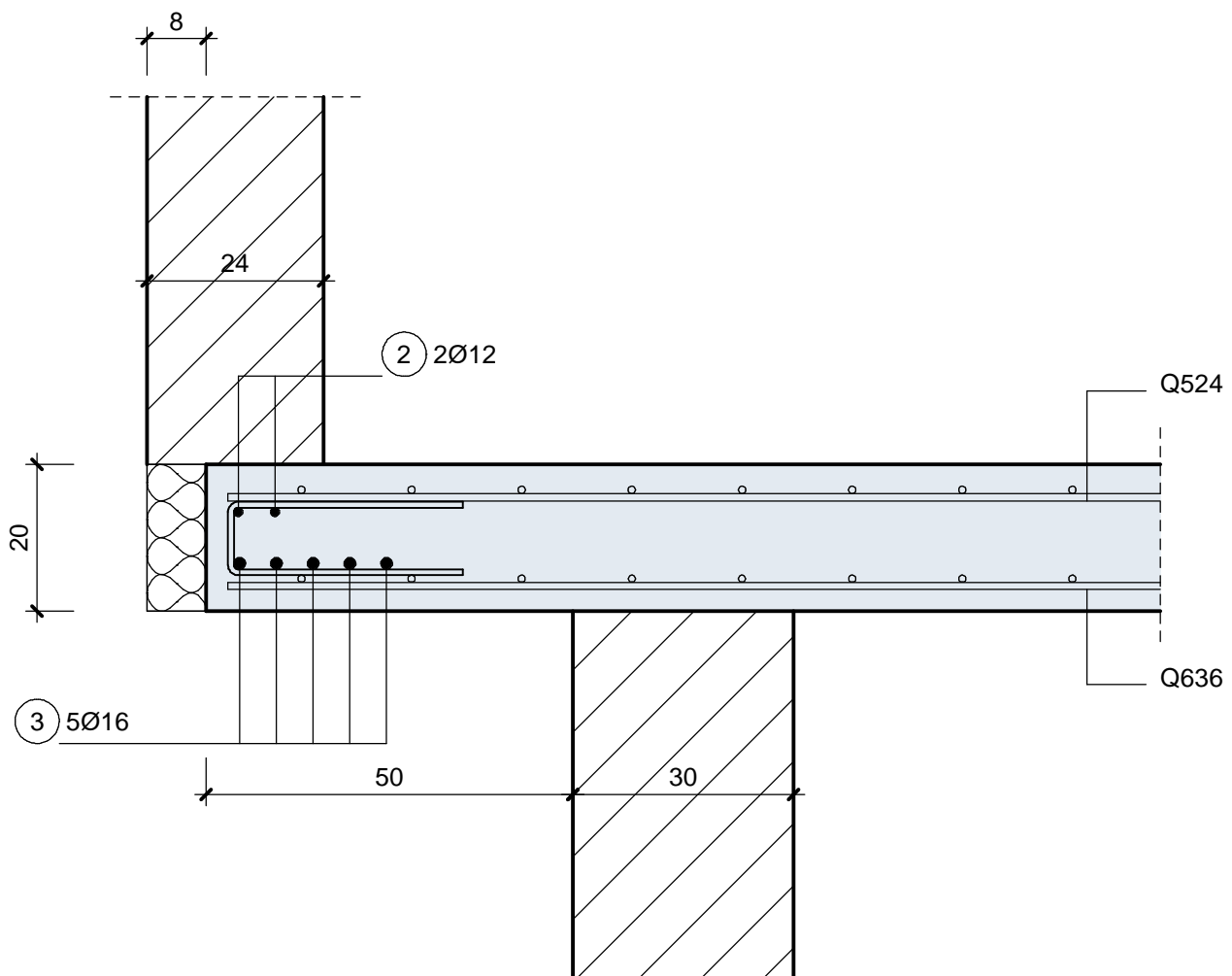
Position: 010 Beispiel-1-Beckenrand

Stahlbeton-Deckenrand

Maßstab 1:10

Betongüte Deckenplatte: C25/30 - Stahlgüte: B550 (A,B)

Bauteillänge: 8 m



Betondeckungen:

Deckenplatte oben 3,0 cm

Deckenplatte unten 3,0 cm

Stahlgewicht Zulagen = 11,63 kg/m

Gesamtgewicht Länge = 93,01 kg