

Position: 031 Treppenaustritt-1

Treppen-Austritt

Maßstab 1:10

Betongüte Treppe: C25/30 - Stahlgüte: B500 (A,B)

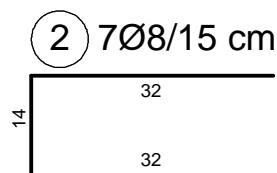
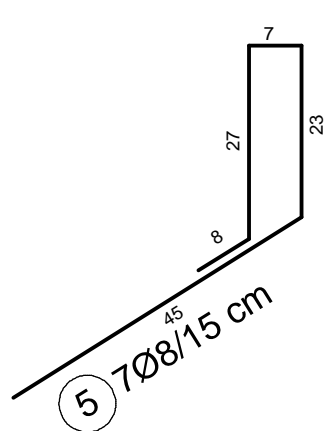
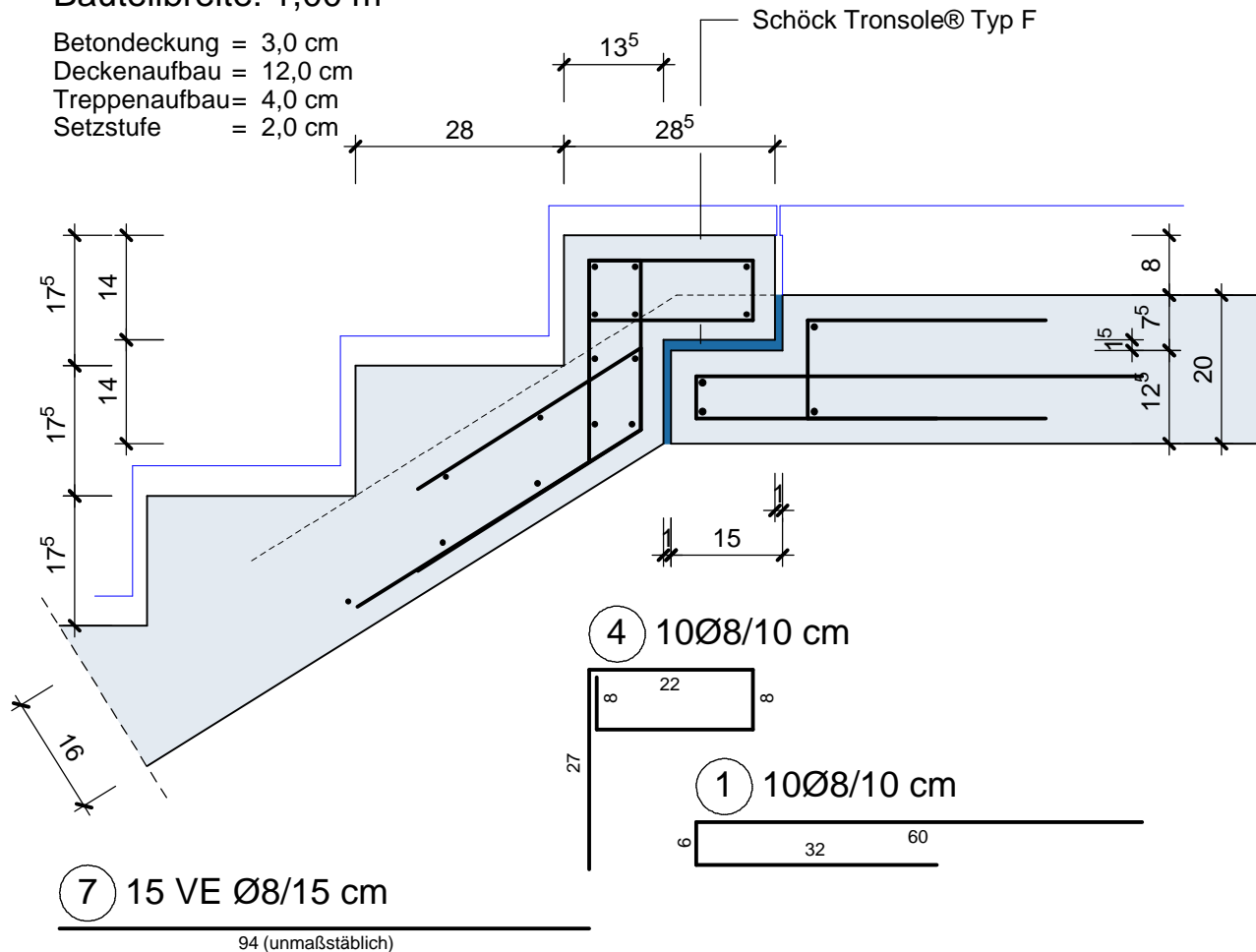
Bauteilbreite: 1,00 m

Betondeckung = 3,0 cm

Deckenaufbau = 12,0 cm

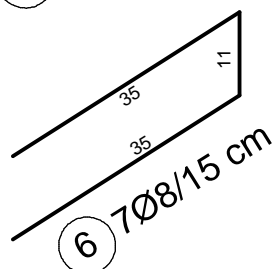
Treppenaufbau = 4,0 cm

Setzstufe = 2,0 cm



③ Längseisen 4Ø10 ; l= 1,40 m

140 (unmaßstäblich)



Biegeliste: Rundstahl

Stahl-Position	Anzahl	Durchmesser	Eisenbez.	Biegeform (unmaßstäblich) Alle Maße sind Außenmaße!	Einzel-länge	Gesamt-länge	Gewicht	
							kg/m	kg
1	10	8	A3		0,98	9,80	0,395	3,87
2	7	8	A3		0,78	5,46	0,395	2,16
3	4	10	A1		1,40	5,60	0,617	3,46
4	10	8	B2		0,87	8,70	0,395	3,44
5	7	8	T1		1,10	7,70	0,395	3,04
6	7	8	T3		0,81	5,67	0,395	2,24
7	15	8	A1		0,94	14,10	0,395	5,57

Gesamtgewicht
kg 23,78

Maßstabkontrolle: je genau 1,0 cm!

4
3
2
1
0

Position: 032 Treppenaustritt-2

Treppen-Austritt

Maßstab 1:10

Betongüte Treppe: C25/30 - Stahlgüte: B500 (A,B)

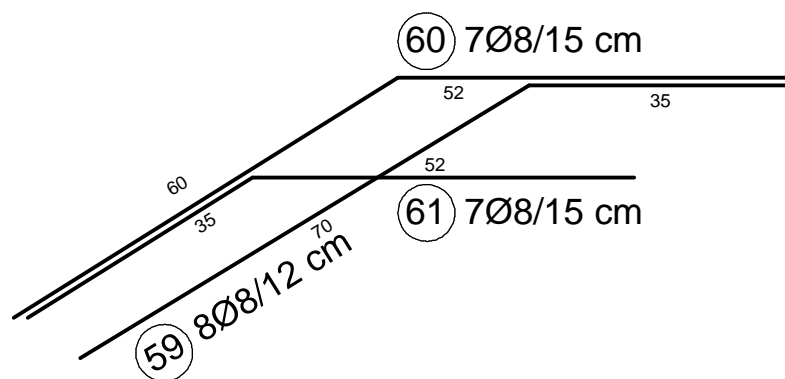
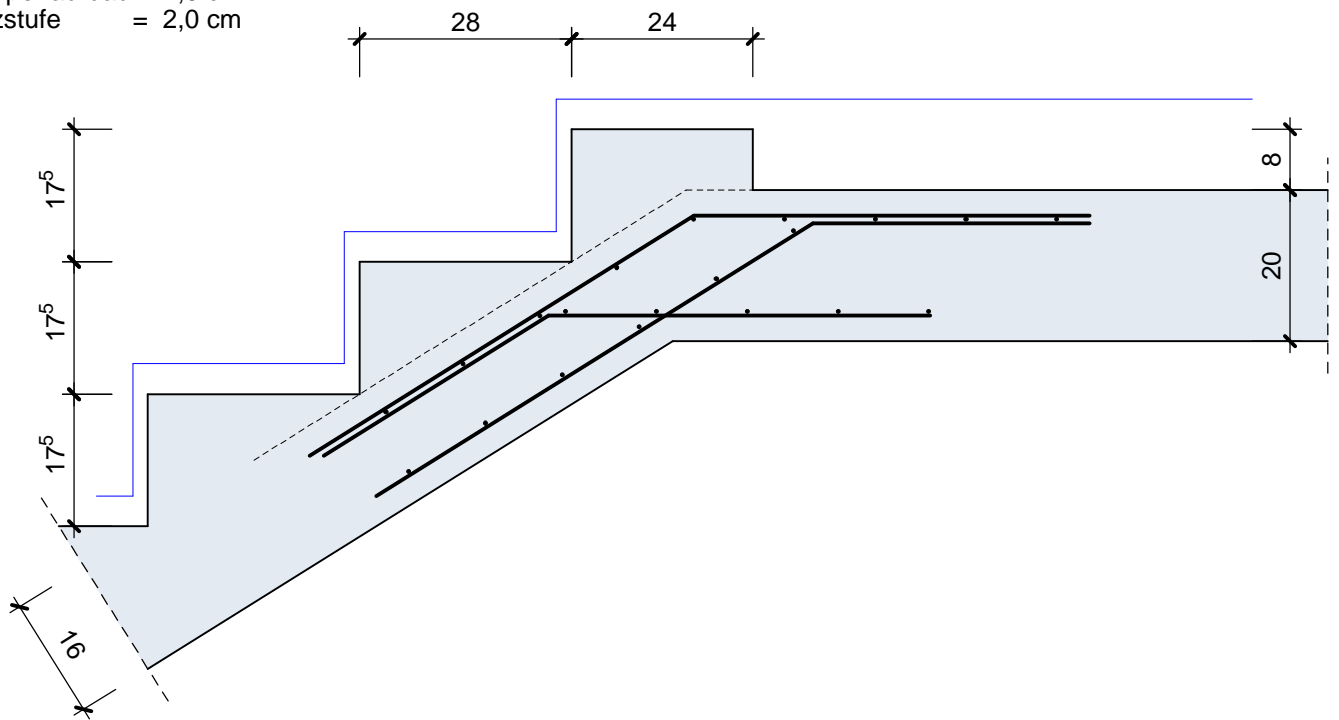
Bauteilbreite: 1,00 m

Betondeckung = 3,0 cm

Deckenaufbau = 12,0 cm

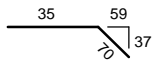
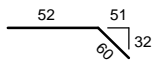
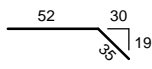
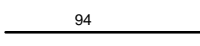
Treppenaufbau = 4,0 cm

Setzstufe = 2,0 cm



(62) 20 VE Ø6/12 cm

Biegeliste: Rundstahl

Stahl-Position	Anzahl	Durchmesser	Eisenbez.	Biegeform (unmaßstäblich) Alle Maße sind Außenmaße!	Einzel-länge	Gesamt-länge	Gewicht	
							kg/m	kg
59	8	8	C1		1,05	8,40	0,395	3,32
60	7	8	C1		1,12	7,84	0,395	3,10
61	7	8	C1		0,87	6,09	0,395	2,41
62	20	6	A1		0,94	18,80	0,222	4,17

Gesamtgewicht	
kg	13,00

Maßstabkontrolle: je genau 1,0 cm!

4
3
2
1
0