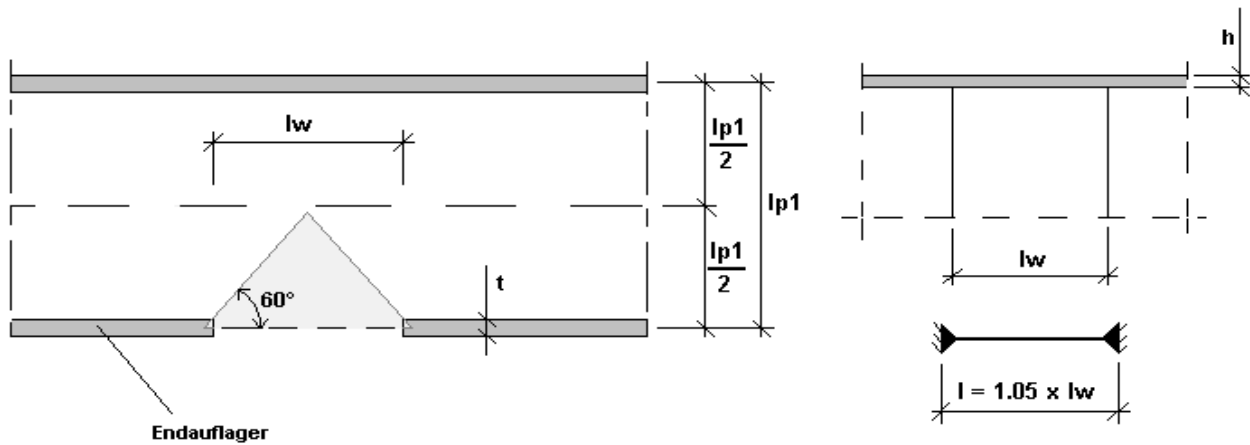


Position: 1

Deckengleicher Unterzug (unterbrochene Stützung) nach DIN 1045-1



Beton : C20/25

Betonstahl : Bst 500 (A,B)

$d1 = 4,00$ cm

$d2 = 4,00$ cm

Systemwerte :

Fehlende Unterstüztung am Endauflager der Platte (Mittelbereich)

Lichte Weite - l_w : 2,000 m

Stützweite Feld - lp : 3,000 m

Deckenstärke - h : 20,00 cm

Wandstärke - t : 24,00 cm

Stützweite : 2,100 m

$b_{mf} : 52,50$ cm

$b_{ms} : 26,25$ cm

$b_q : 34,00$ cm

Belastung :

$g(\text{Aufbau})$ Feld : 1,250 kN/m²

q Feld : 2,000 kN/m²

Das Eigengewicht der Stahlbetonkonstruktion wird automatisch berücksichtigt!

Keine zusätzlichen Lasten vorhanden !

Auflagerkräfte (ohne Sicherheitsbeiwerte):

Lager	aus g [kN]	aus q [kN]	Vollast g+q [kN]
links	5,78	1,85	7,64
rechts	5,78	1,85	7,64

Md links = -4,60 kNm (inkl. Sicherheitsbeiwerte)

Md rechts = -4,60 kNm (inkl. Sicherheitsbeiwerte)

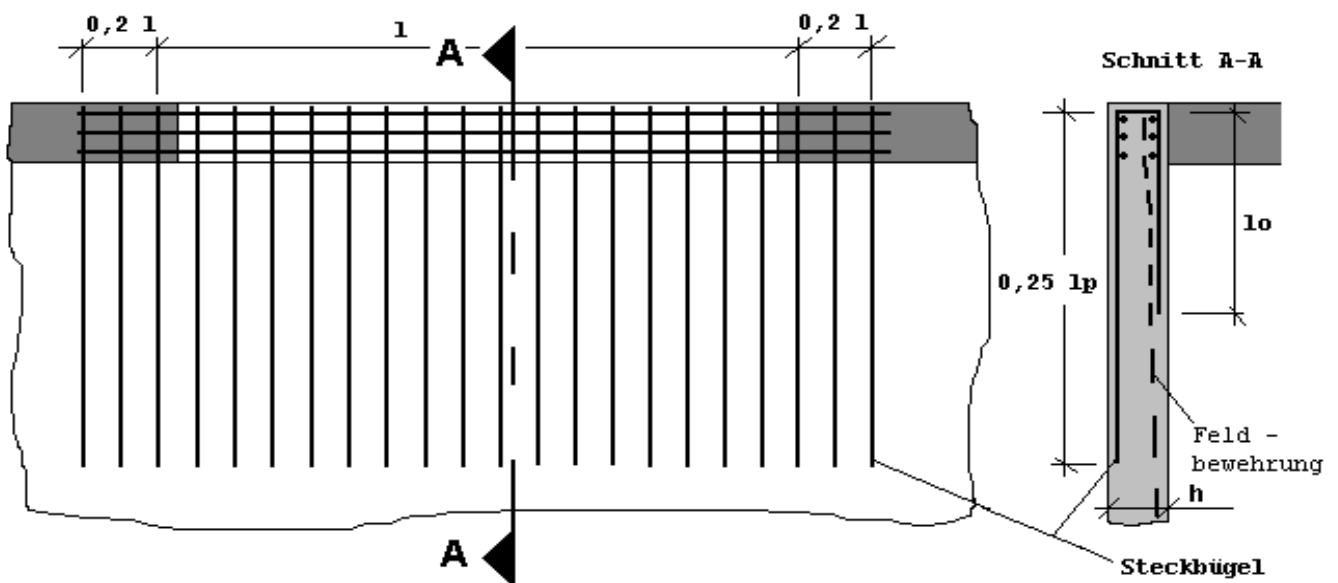
max.Md (Feld) = 2,71 kNm (inkl. Sicherheitsbeiwerte)

Bemessung :

Stelle	erf.As oben [cm ²]	erf.As unten [cm ²]	min.As [cm ²]
links	0,65	0,00	1,07
Feld	0,00	0,38	1,07
rechts	0,65	0,00	1,07

zulds = 28 mm - Klasse F (Stahlbetonbauteile X0, XC1 --> wk = 0,4 mm)

Zusätzliche Bewehrung ist, wie nachfolgend dargestellt einzulegen :



Bewehrungswahl:

Felder:

Feld	gewählte Bewehrung	vorh.As [cm ²]
unten	2Ø10	1,57
oben	---	0,00

Stützen:

Stütze	gewählte Bewehrung	vorh.As [cm ²]
links oben	2Ø10	1,57
links unten	---	0,00
rechts oben	2Ø10	1,57
rechts unten	---	0,00