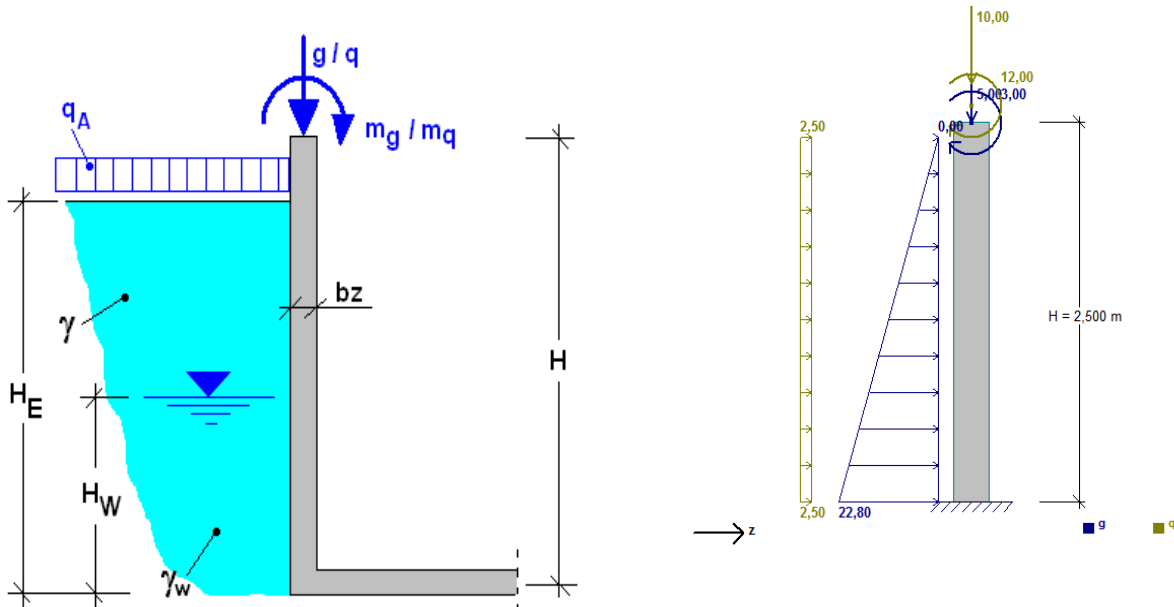


Position: 89 Beispielberechnung für hoher Erddruck, geringe Auflast  
Kellerwand - Stahlbeton nach DIN 1045-1



Die Wand wird für Biegung mit / ohne Längskraft bemessen (kein Knicknachweis, Bewehrung unsymmetrisch).  
 Es wird ein 1m-Streifen betrachtet, die Wand ist in y-Richtung gehalten.  
 Die Wand ist am Wandfuss eingespannt und am Kopf frei beweglich (Kragwand).

- Wandhöhe H = 2,500 m
- Wandstärke bz = 25,0 cm
- Anschütthöhe HE = 2,400 m
- Höhe Grundwasser = 0,000 m
- Gamma Boden = 19,000 kN/m<sup>3</sup>
- Gamma Boden Auftrieb = 12,000 kN/m<sup>3</sup>
- Erddruckbeiwert kh = 0,500 [-]

d1 = 5,00 cm (Randabstand Bewehrung)

Beton : C20/25  
 Betonstahl : Bst 500 (A,B)

**Einstellungen für Rissnachweis**

- Betondeckung c = 3,5 cm
- Rissweite wk = 0,40 mm
- horizontal: --> zentrischer Zwang (aus anschließenden Bauteilen etc.)
  - > Zwang im frühen Betonalter
  - > Stabdurchmesser: Ø10,0 mm
- vertikal: --> Zwang aus äußeren Lasten (quasi-ständig)
  - > Stabdurchmesser: Ø10,0 mm

**Belastungen**

Eigengewicht der Wand wird mit 25,0 kN/m<sup>3</sup> berücksichtigt

- Linienlast g am Wandkopf = 5,000 kN/m
- Linienlast q am Wandkopf = 10,000 kN/m
- Kopfmoment mg = 3,000 kNm/m
- Kopfmoment mq = 12,000 kNm/m
- Geländeauflast qA = 5,000 kN/m<sup>2</sup>

**Bemessung (Biegung mit/ohne Längskraft, ohne Knicknachweis):**

erf.As,außen: 7,20 cm<sup>2</sup>/m, (md = -62,40 kNm/m, nd = -27,84 kN/m)

erf.As,innen: 0,00 cm<sup>2</sup>/m, (md = -62,40 kNm/m, nd = -27,84 kN/m)

**Querkraftbewehrung:**

Wandkopf: as,v = 0,00 cm<sup>2</sup>/m<sup>2</sup>; vd = 0,000 kN/m

Wandfuss: as,v = 0,00 cm<sup>2</sup>/m<sup>2</sup>; vd = 45,936 kN/m

**Rissbewehrung: (für h>50cm Nachweis nach DBV-07)**

horizontal: erf.minAs (je Seite aus Rissnachweis) = 6,65 cm<sup>2</sup>/m

vertikal: erf.minAs (aus Rissnachweis für quasi-ständ. Last) = 4,12 cm<sup>2</sup>/m

**Bewehrungswahl:**

|   |                              |
|---|------------------------------|
| außen: gewählte Bewehrung vertikal, e in cm       | vorh.as [cm <sup>2</sup> /m] |
| Ø10/15 + 1xQ335A                                  | 8,58                         |
| innen: gewählte Bewehrung vertikal, e in cm       | vorh.as [cm <sup>2</sup> /m] |
| Ø10/30 + 1xQ335A                                  | 5,97                         |
| horizontal: gewählte Bewehrung, je Seite, e in cm | vorh.as [cm <sup>2</sup> /m] |
| Ø8/15 + 1xQ335A                                   | 6,70                         |