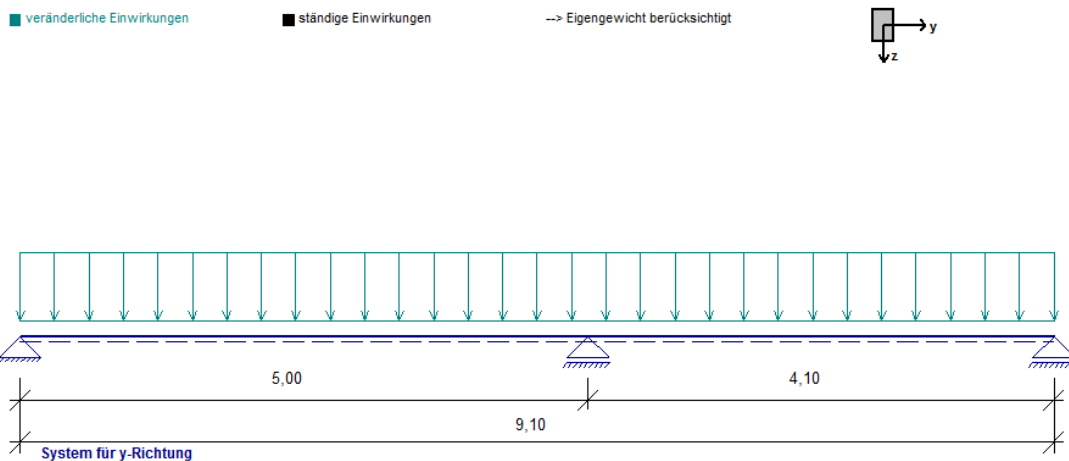
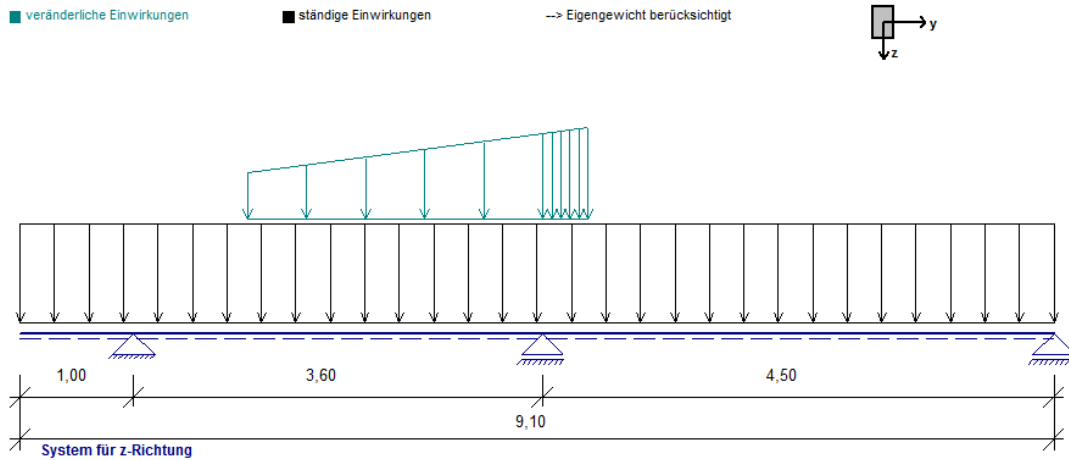


Position:

Stahlbetonträger-zweiachsig nach EC2 - NA Deutschland



Systemwerte :

Balken mit $b_y \times b_z = 30,0 \times 30,0 \text{ cm}$

z-Richtung:

linkes Trägerende: Kragarm, $l = 1,000 \text{ m}$

rechtes Trägerende gelenkig gelagert

Feld	Feldlänge [m]
1	3,600
2	4,500

Lager	Lagerart	Lagerlänge [cm]
1	direkt	24,0
2	direkt	24,0
3	direkt	24,0

y-Richtung:

linkes Trägerende gelenkig gelagert

rechtes Trägerende gelenkig gelagert

Feld	Feldlänge [m]
1	5,000
2	4,100

Lager	Lagerart	Lagerlänge [cm]
1	direkt	24,0
2	direkt	24,0
3	direkt	24,0

Belastung: (EWA = Einwirkungsart) y = horizontal, z = vertikal

- Einwirkungsart 1 = Nutzlasten
 Einwirkungsart 2 = Schneelasten
 Einwirkungsart 3 = Windlasten
 Einwirkungsart 4 = sonstige veränderliche Einwirkungen
 Einwirkungsart 5 = Windlasten als Alternativlastfall zu EW 3
 Einwirkungsart 6 = Erdbeben

gz über Gesamtlänge = 6,500 kN/m aus ständ. Last

qy über Gesamtlänge = 4,500 kN/m aus EW Wind

Eigengewicht der Konstruktion wird mit 25,0 kN/m³ berücksichtigt

Typ der EW-Art Nutzlast: A,B - Wohn-/Büroräume

Schnee- u. Windlasten werden nicht feldweise angesetzt, sondern als Vollast!

Lastarten :

- 1 = Einzellast 2 = Gleichlast 3 = Einzelmoment 4 = Trapezlast 5 = Teiltrapezlast
 6 = Einzellast y-Richtung 7 = Gleichlast y-Richtung 8 = Einzelmoment um z-Achse 9 = Trapezlast y-Richtung 10 = Teiltrapezlast y-Richtung

(Lastarten 6 bis 10 gelten nur bei trägerbezogenen Lasten)

Trägerbezogene Lasten:

Nr.	Art	G links	Q links	G rechts	Q rechts	Abstand x [m]	Lastlänge [m]	EWA	Faktor	Bemerkung
1	5	0,000	3,000	0,000	6,000	2,000	3,000	1	1,000	

Zusatzlasten

zusätzliche Längskraft im Träger: Nd = -30,00 kN ()

(Druck negativ)

Schnittgrößen / Lagerreaktionen:
Feldschnittgrößen (mit Teilsicherheitsbeiwerten) in z-Richtung:

Feld	max.Myd [kNm]	min.Myd [kNm]	abs.max.Vzd [kN]
1	11,235	-27,968	38,715
2	19,322	-27,968	36,117

Feldschnittgrößen (mit Teilsicherheitsbeiwerten) in y-Richtung:

Feld	max.Mzd [kNm]	min.Mzd [kNm]	abs.max.Vyd [kN]
1	13,060	-17,980	20,471
2	6,618	-17,980	18,223

Lagerschnittgrößen (mit Teilsicherheitsbeiwerten) in z-Richtung:

Lager	min.Myd [kNm]	max.Myd [kNm]	min.Vzd-li. [kN]	max.Vzd-li. [kN]	min.Vzd-re. [kN]	max.Vzd-re. [kN]
1	-5,906	0,000	-11,813	0,000	0,000	20,679
2	-27,968	0,000	-38,715	0,000	0,000	36,117
3	0,000	0,000	-21,366	0,000	0,000	0,000

Lagerschnittgrößen (mit Teilsicherheitsbeiwerten) in y-Richtung:

Lager	min.Mzd [kNm]	max.Mzd [kNm]	min.Vyd-li. [kN]	max.Vyd-li. [kN]	min.Vyd-re. [kN]	max.Vyd-re. [kN]
1	0,000	0,000	0,000	0,000	0,000	13,279
2	-17,980	0,000	-20,471	0,000	0,000	18,223
3	0,000	0,000	-9,452	0,000	0,000	0,000

Auflagerkräfte (ohne Teilsicherheitsbeiwerte) in z-Richtung:

Lager	max.Fz [kN]	min.Fz [kN]	Fz aus g [kN]	Fz aus q [kN]	Fz Vollast [kN]
1	23,74	20,75	20,82	2,93/-0,07	23,68
2	54,19	43,04	43,04	11,15/0,00	54,19
3	15,82	15,21	15,77	0,05/-0,56	15,26

Auflagerkräfte (ohne Teilsicherheitsbeiwerte) in y-Richtung:

Lager	max.Fy [kN]	min.Fy [kN]	Fy aus g [kN]	Fy aus q [kN]	Fy Vollast [kN]
1	8,85	0,00	0,00	8,85/0,00	8,85
2	25,80	0,00	0,00	25,80/0,00	25,80
3	6,30	0,00	0,00	6,30/0,00	6,30

Bemessung nach EC2 + NA Deutschland:

Beton: C20/25

Betonstahl: B500 (B) - in den Ecken konzentriert

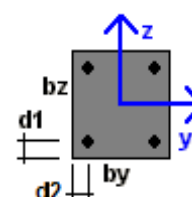
 $d1 = 5,00$ cm (Achsabstand Bewehrung unten/oben)

 $d2 = 5,00$ cm (Achsabstand Bewehrung seitlich)

 Betondeckung c, vl (unten/oben) = 3,5 cm

 Betondeckung c, vl (seitlich) = 3,5 cm

- Stützmomente mit Ausrundung gerechnet
- Mindestbewehrung berücksichtigt
- Querkraftbemessung erfolgt immer am Auflagerrand
- zweiachsiges Querkraftbemessung erfolgt nach Prof. Mark


Psi - Werte:

Einwirkung	Psi,0	Psi,1	Psi,2
Schnee s	0,50	0,20	0,00
Wind w	0,60	0,20	0,00
Nutzlasten q	0,70	0,50	0,30
Nutzlasten qs	0,80	0,70	0,50

Biegebewehrung Stützen in z-Richtung:

Stütze	erf.As [cm ²]	min.As [cm ²]	Myd,bem [kNm]	Mzd,bem [kNm]
1	0,11	0,88	-5,06	0,00
2	4,20	0,88	-25,72	0,00
3	0,00	0,88	0,00	0,00

Biegebewehrung Stützen in y-Richtung:

Stütze	erf.As [cm ²]	min.As [cm ²]	Myd,bem [kNm]	Mzd,bem [kNm]
1	0,00	0,88	-1,25	0,00
2	2,79	0,88	-13,10	-16,82
3	0,00	0,88	0,00	0,00

Biegebewehrung Felder z-Richtung:

Feld	erf.As [cm ²]	min.As [cm ²]	Myd,bem [kNm]	Mzd,bem [kNm]
1	4,70	0,88	-27,97	0,00
2	4,70	0,88	-27,97	0,00

Biegebewehrung Felder y-Richtung:

Feld	erf.As [cm ²]	min.As [cm ²]	Myd,bem [kNm]	Mzd,bem [kNm]
1	3,02	0,88	-13,10	-17,98
2	3,02	0,88	-13,10	-17,98

Querkraftbewehrung z-Richtung: (VRd,c,min wird angesetzt)

Stütze	asw-links [cm ² /m]	asw-rechts [cm ² /m]	min.asw-li. [cm ² /m]	min.asw-re. [cm ² /m]	Vzd,li [kN]	Vyd,li [kN]	Vzd,re [kN]	Vyd,re [kN]
1	0,44	0,81	2,11	2,11	10,40	0,00	18,98	0,00
2	1,55	1,42	2,11	2,11	36,54	0,00	33,37	0,00
3	0,86	0,00	2,11	0,00	20,30	0,00	0,00	0,00

Querkraftbewehrung y-Richtung: (VRd,c,min wird angesetzt)

Stütze	asw-links [cm ² /m]	asw-rechts [cm ² /m]	min.asw-li. [cm ² /m]	min.asw-re. [cm ² /m]	Vzd,li [kN]	Vyd,li [kN]	Vzd,re [kN]	Vyd,re [kN]
1	0,00	0,74	2,11	2,11	0,00	0,00	1,42	12,27
2	1,99	1,78	2,11	2,11	28,68	28,68	26,02	17,39
3	1,20	0,00	2,11	0,00	20,23	20,23	0,00	0,00

Bewerungswahl: (Positionierung s. Grafik weiter unten)

Felder für System in z-Richtung:

Feld	gewählte Bewehrung (Werte in Klammern = erf.As)	vorh.As [cm ²]
1	Pos.1: Ø14 / Pos.2: --- / Pos.3: --- / Pos.4: ---	6,16 (4,70)
2	Pos.1: Ø14 / Pos.2: --- / Pos.3: --- / Pos.4: ---	6,16 (4,70)

Stützen für System in z-Richtung:

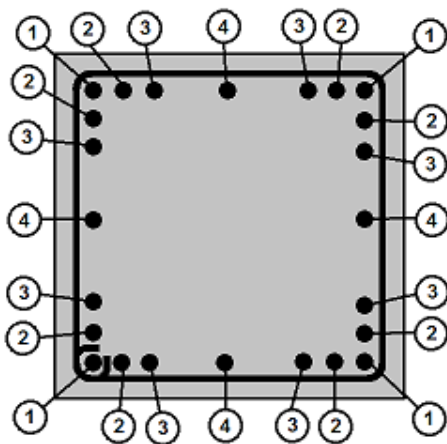
Stütze	gewählte Bewehrung (Werte in Klammern = erf.As)	vorh.As [cm ²]
1	Pos.1: Ø14 / Pos.2: --- / Pos.3: --- / Pos.4: ---	6,16 (0,11)
2	Pos.1: Ø14 / Pos.2: --- / Pos.3: --- / Pos.4: ---	6,16 (4,20)
3	Pos.1: Ø14 / Pos.2: --- / Pos.3: --- / Pos.4: ---	6,16 (0,00)

Felder für System in y-Richtung:

Feld	gewählte Bewehrung (Werte in Klammern = erf.As)	vorh.As [cm ²]
1	Pos.1: Ø14 / Pos.2: --- / Pos.3: --- / Pos.4: ---	6,16 (3,02)
2	Pos.1: Ø14 / Pos.2: --- / Pos.3: --- / Pos.4: ---	6,16 (3,02)

Stützen für System in y-Richtung:

Stütze	gewählte Bewehrung (Werte in Klammern = erf.As)	vorh.As [cm ²]
1	Pos.1: Ø14 / Pos.2: --- / Pos.3: --- / Pos.4: ---	6,16 (0,00)
2	Pos.1: Ø14 / Pos.2: --- / Pos.3: --- / Pos.4: ---	6,16 (2,79)
3	Pos.1: Ø14 / Pos.2: --- / Pos.3: --- / Pos.4: ---	6,16 (0,00)



Querkraftbewehrung für System in z-Richtung:

Stütze	gewählte Bewehrung, e in [cm], n = Schnittigkeit (Werte in Klammern = erf.as)	vorh.as [cm ² /m]
1 links	Ø6/15-n=2	3,77 (0,44)
1 rechts	Ø6/15-n=2	3,77 (0,81)
2 links	Ø6/15-n=2	3,77 (1,55)
2 rechts	Ø6/15-n=2	3,77 (1,42)
3 links	Ø6/15-n=2	3,77 (0,86)
3 rechts	---	0,00 (0,00)

Querkraftbewehrung für System in y-Richtung:

Stütze	gewählte Bewehrung, e in [cm], n = Schnittigkeit (Werte in Klammern = erf.as)	vorh.as [cm ² /m]
1 links	---	3,77 (0,00)
1 rechts	Ø6/15-n=2	3,77 (0,74)
2 links	Ø6/15-n=2	3,77 (1,99)
2 rechts	Ø6/15-n=2	3,77 (1,78)
3 links	Ø6/15-n=2	3,77 (1,20)
3 rechts	---	0,00 (0,00)